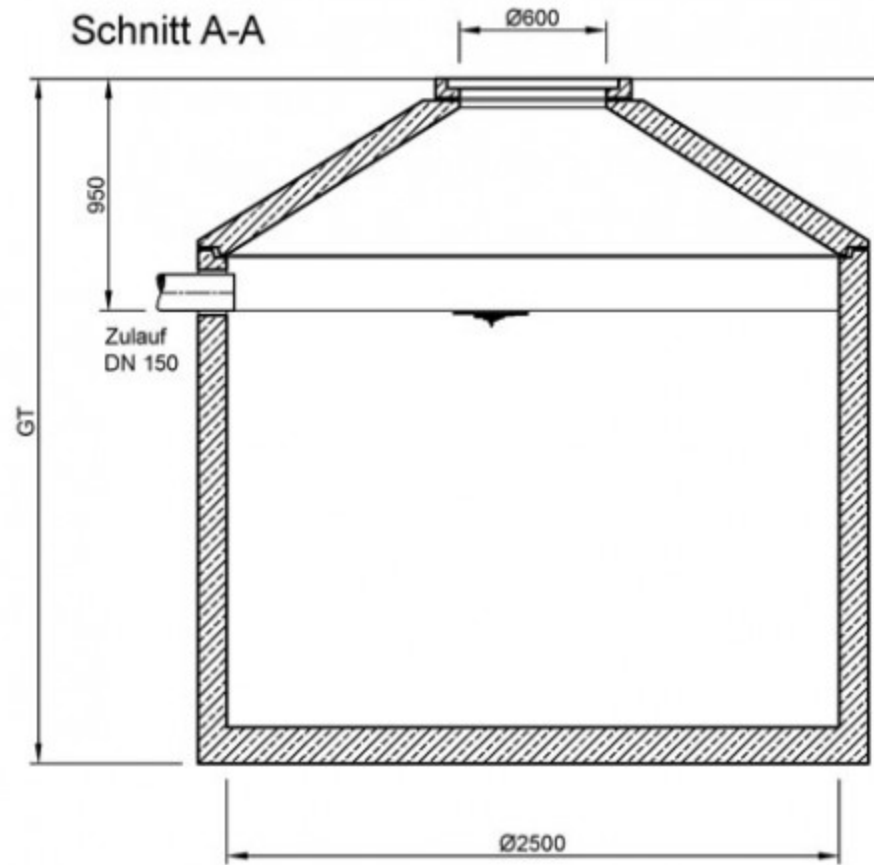


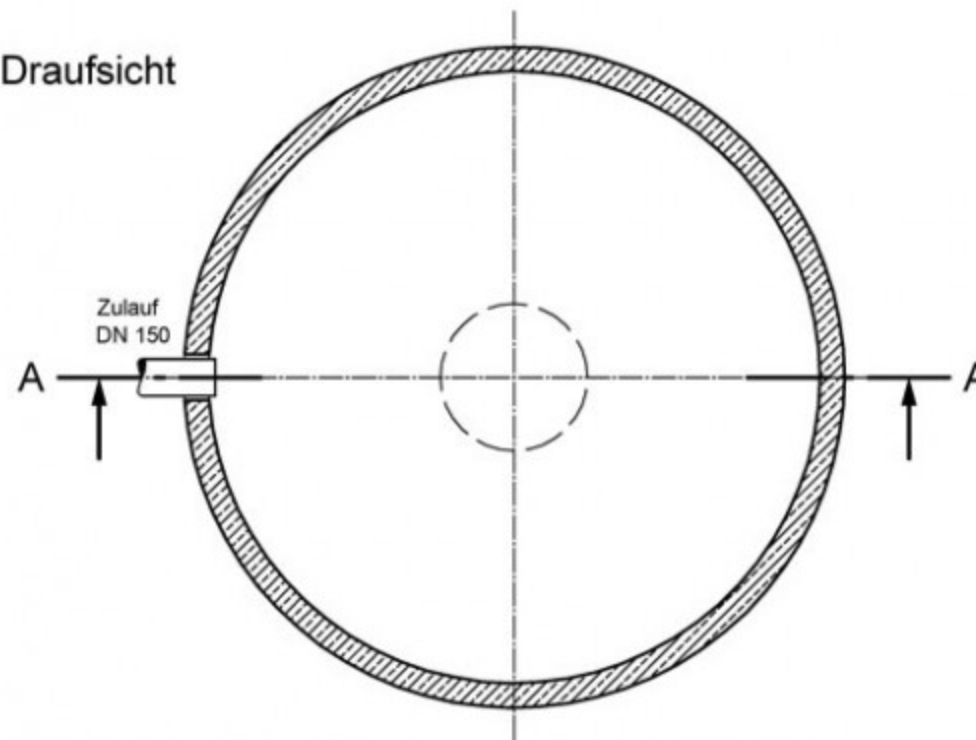
# Abwassersammelgrube

Schachtabdeckung Kl. A - 15 kN

Schnitt A-A



Draufsicht



Typ	Nennvolumen (l)	Behälterhöhe (mm)	Gesamttiefe (mm)	schwerst. Einzelgewicht (kg)	Gesamtgewicht (kg)
AG 6100*	6100	1600	2300	6225	6325
AG 7600*	7600	1900	2600	6825	6925
AG 9500	9500	2300	3000	6015	7725
AG 11000	11000	2600	3300	6615	8325

\* Konus werkseitig aufgemörtelt



Die Regensammler  
Bernd Hader  
Robert-Koch Str. 32  
63505 Langenselbold

Tel.: 0 61 84-92 94 73  
Fax: 0 61 84-905 90 39

[www.dieregensammler.de](http://www.dieregensammler.de)

gez. KMeichel

KT-S-ASB-10064

Datum: 22.07.2013