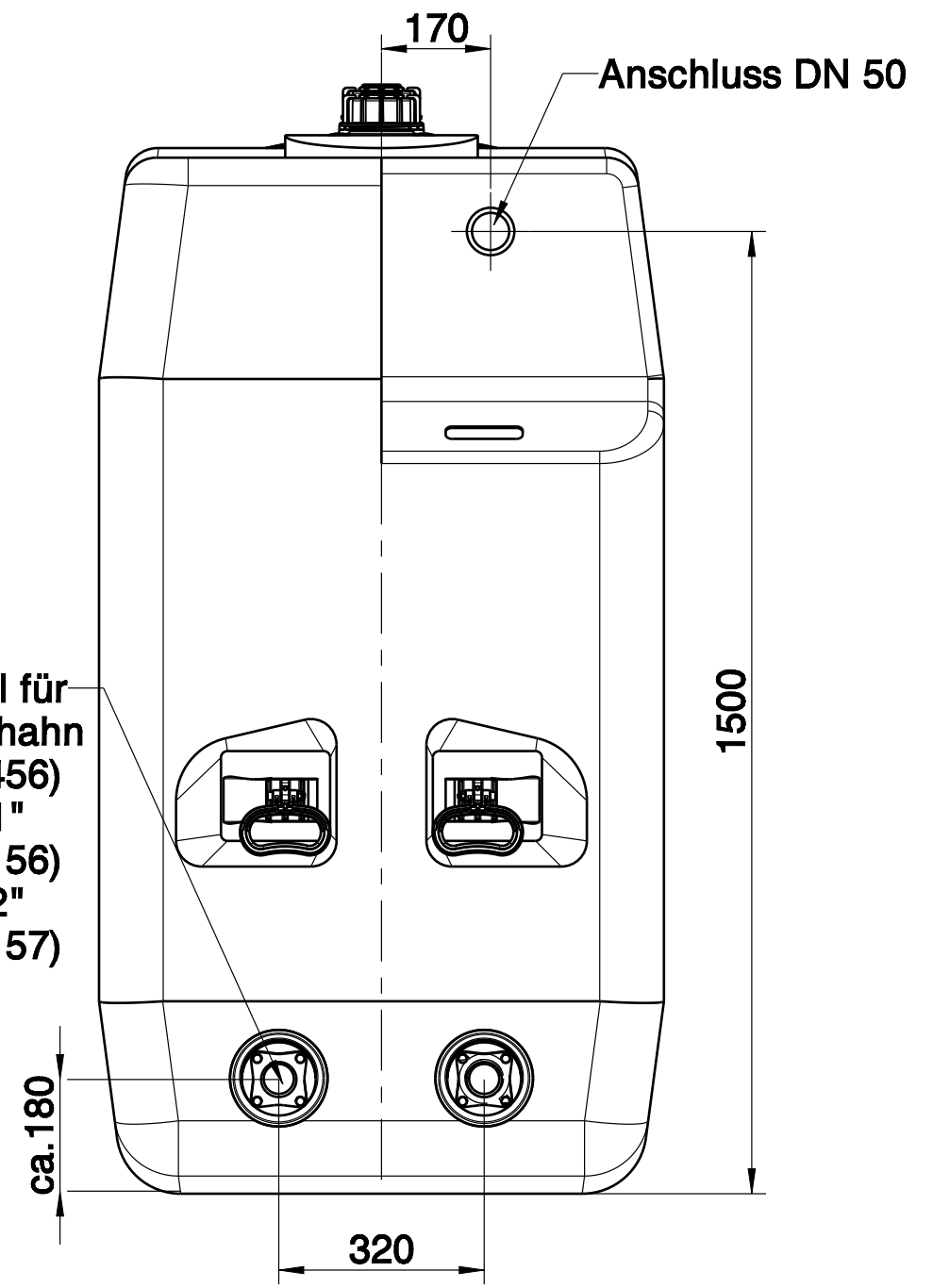
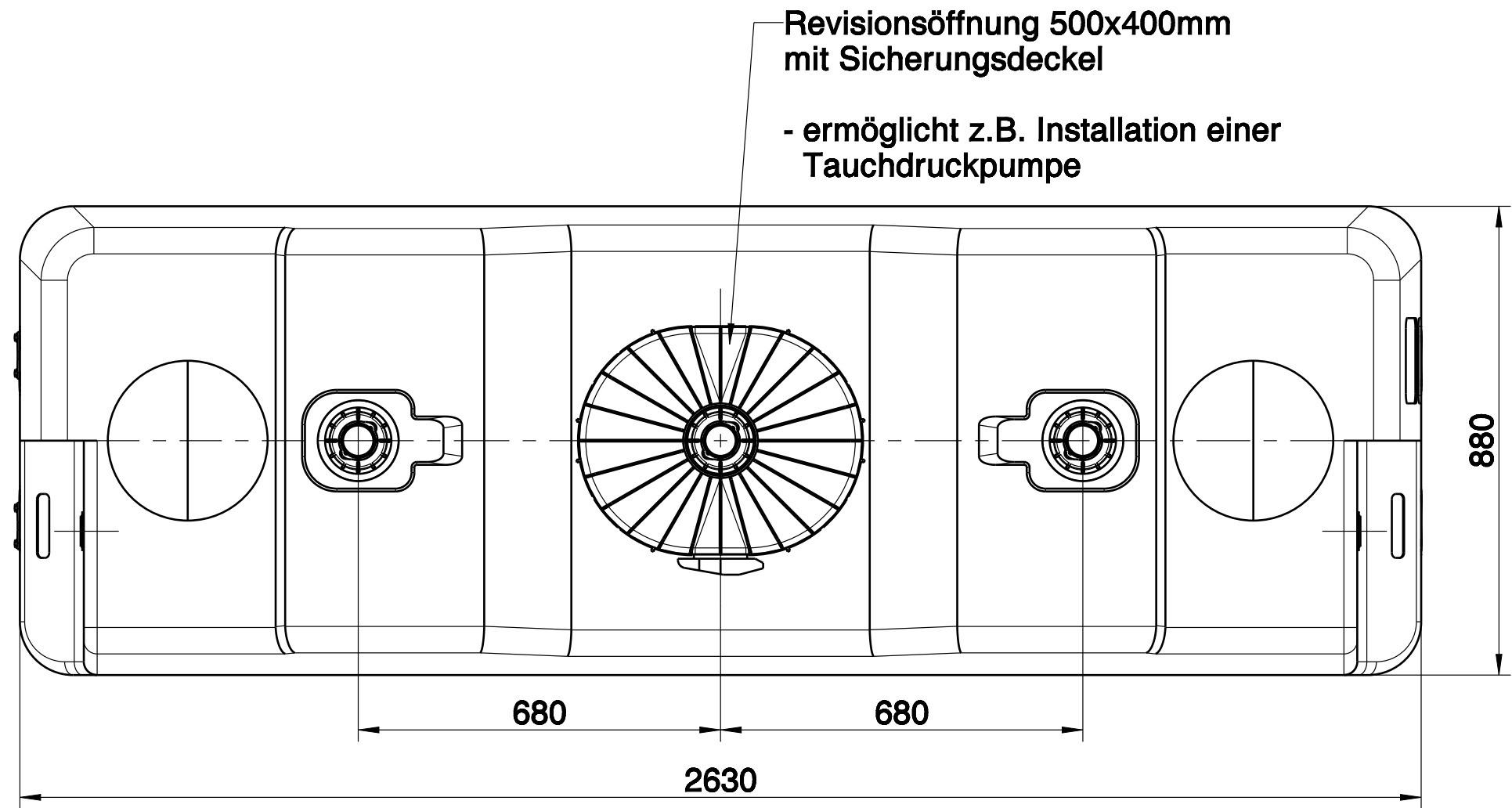
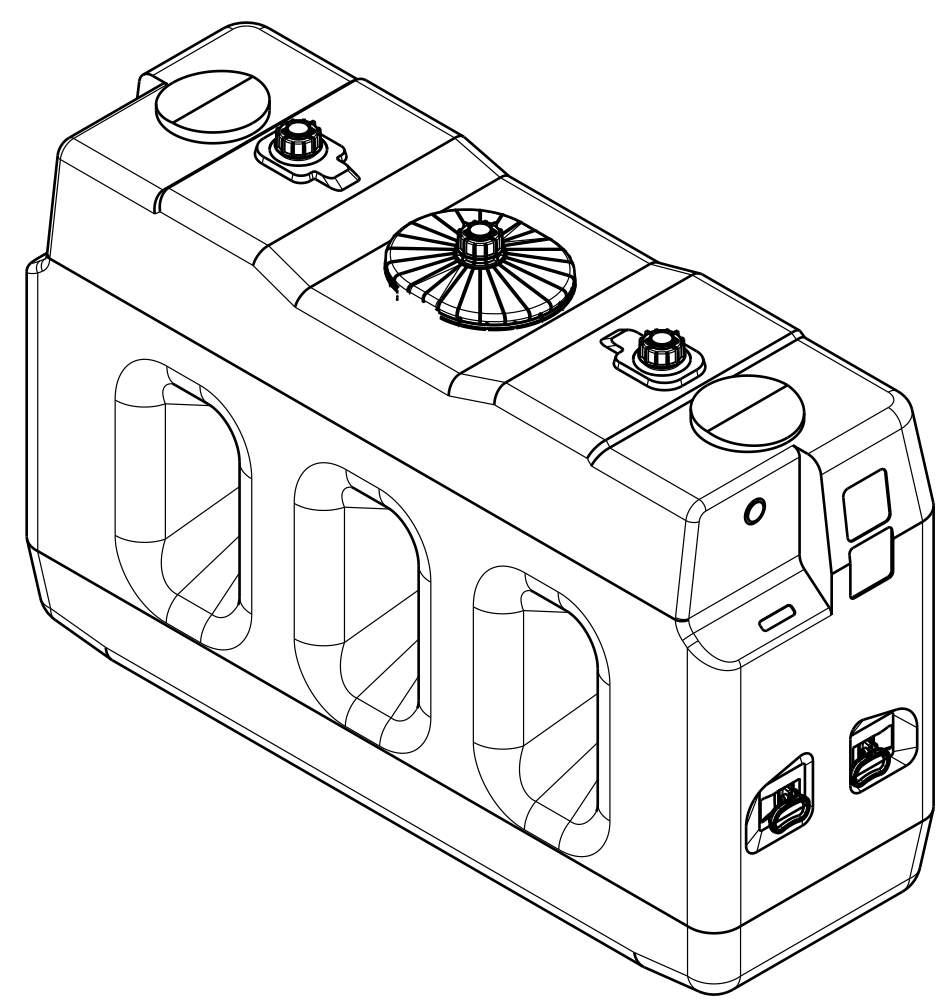


Anschlussstutzen 2" IG
ermöglicht z.B. Montage von
- Schraubanschluss für Zulauf DN 50 (Mat.-Nr.1135005452)
- Schraubanschluss für Tauchpumpe (Mat.-Nr.1135005453)



Anschlüsse optional für
- Flansch mit Kugelhahn (Mat.-Nr.1135005456)
- Roth PP-Flansch 1" (Mat.-Nr.1135000156)
- Roth PP-Flansch 2" (Mat.-Nr.1135000157)



Roth
Roth Umwelttechnik
ZNL der Roth Werke GmbH

**Gartenspeicher
3000 L**

Zeichnungs-Nr.: 1010996	Material-Nr.: 1135006645
Versions-Nr.: 00	Name: Burk Datum: 01.10.19