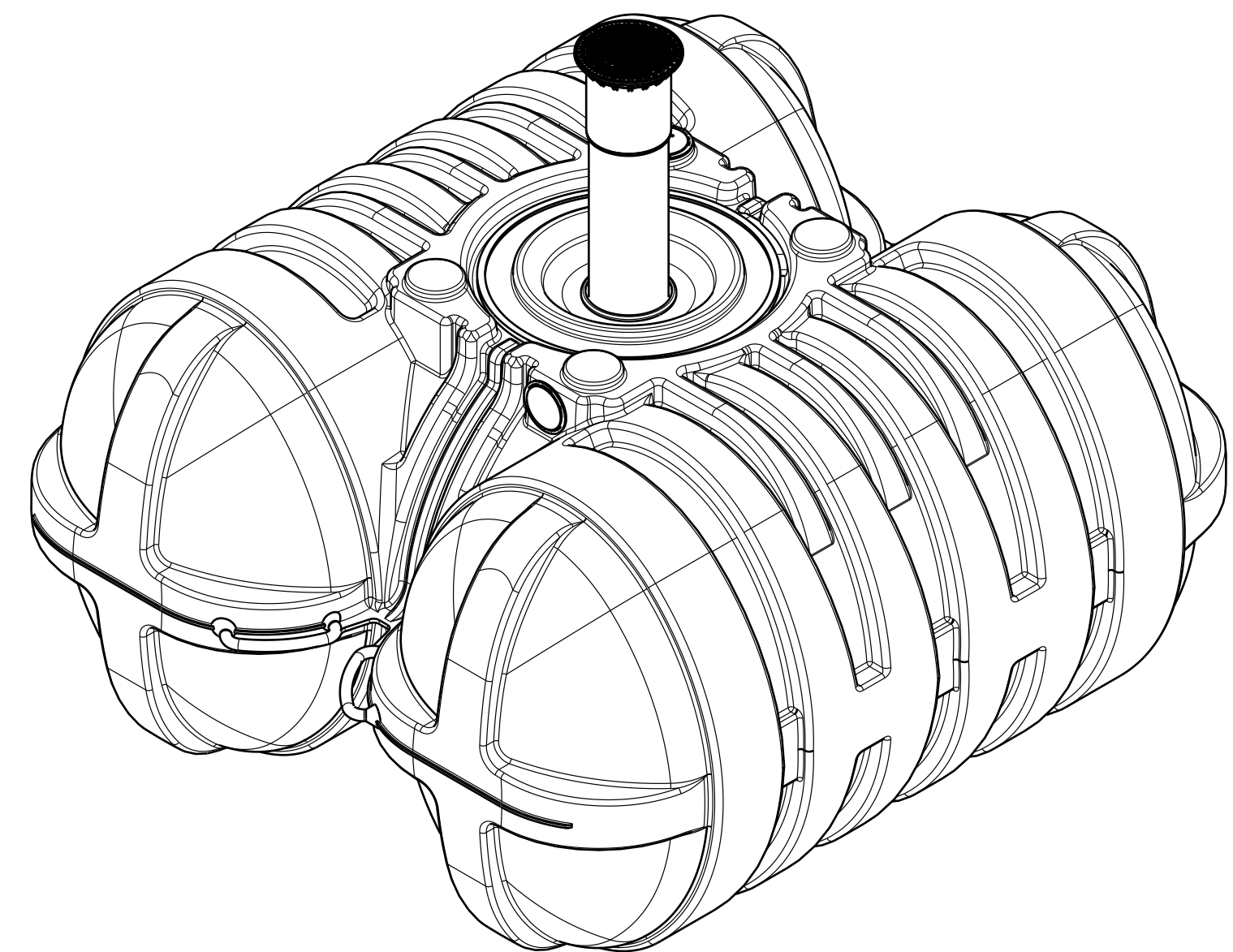


Anschluss DN 110
inkl. Spezialdichtung und KG-Muffenstopfen
für Absaugvorrichtung für Sammelgrube
(Mat.-Nr. 1135006785)
oder alternativ als Zulauf



**Abwassertank Twinbloc 5000L
Schacht DN 200**