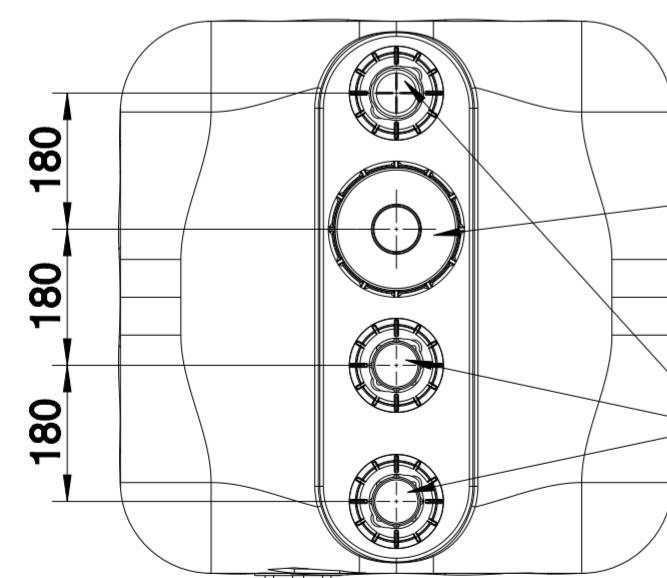
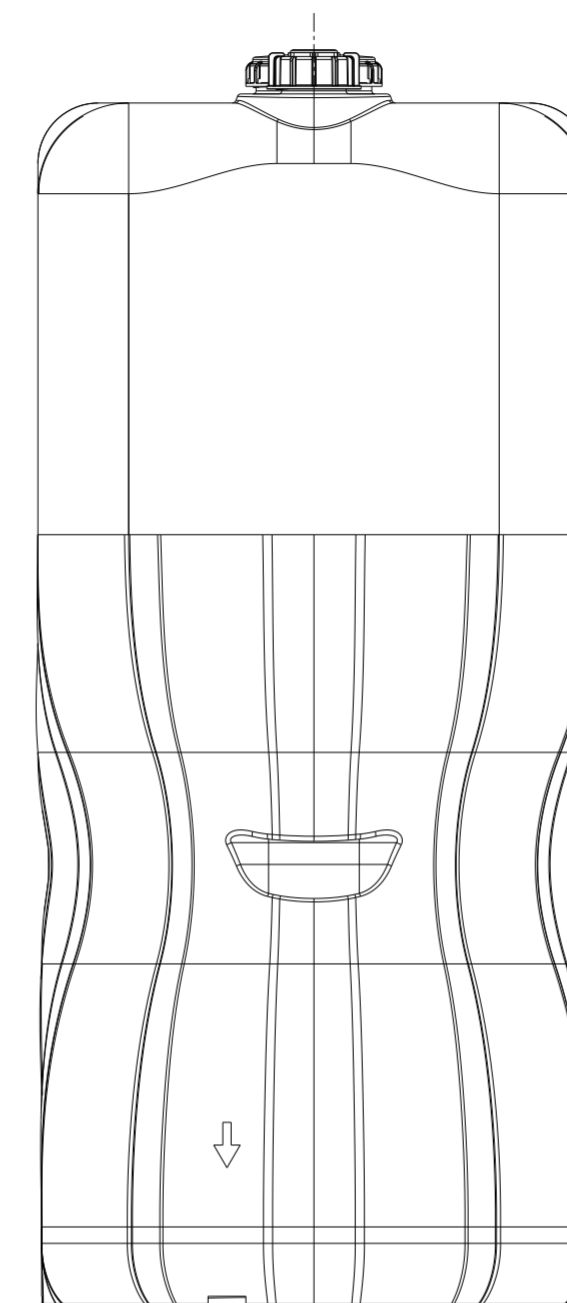
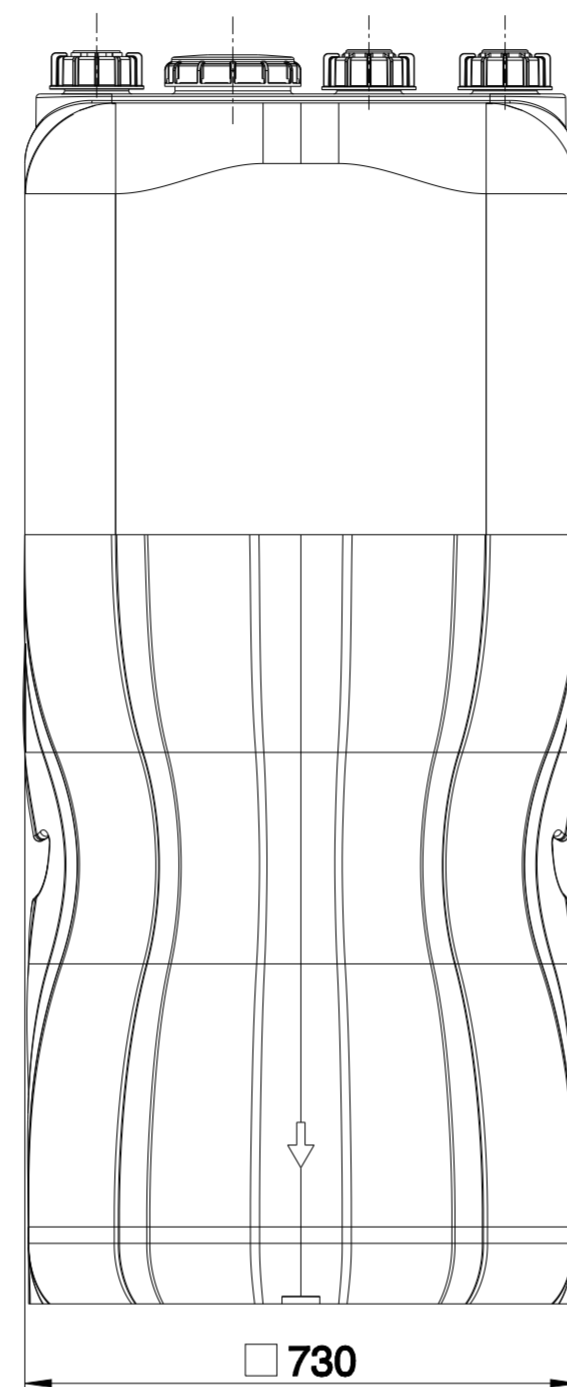
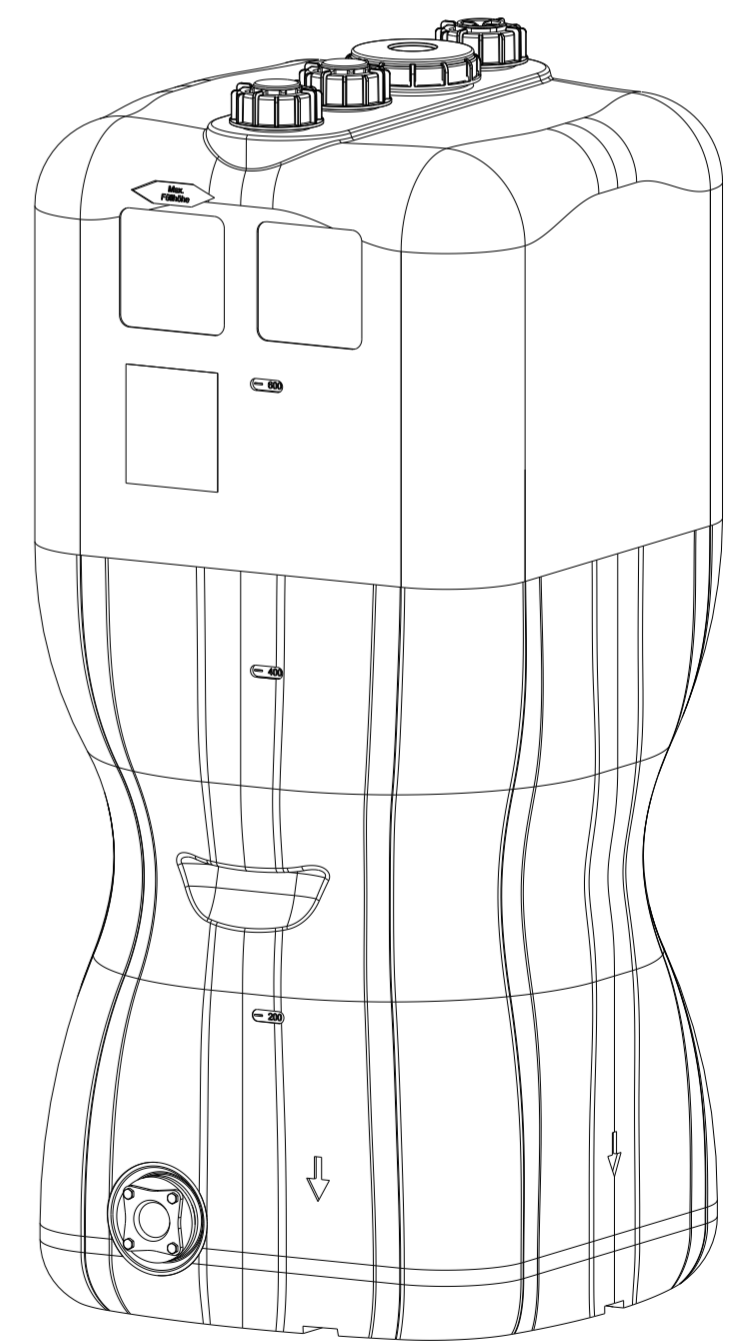


Anschluss optional für
 - Flansch mit Kugelhahn
 (Mat.-Nr.1135005456)
 - Roth PP-Flansch 1"
 (Mat.-Nr.1135000156)
 - Roth PP-Flansch 2"
 (Mat.-Nr.1135000157)



Revisionsöffnung \varnothing 150
 mit Sicherungsdeckel

Anschluss 2" IG optional für
 - Mechanische Füllstandsanzeige
 (Mat.-Nr.1135000165)
 - Zulauf-Rohr DN 50



Roth
 Roth Umwelttechnik
 ZNL der Roth Werke GmbH

Trinkwasserspeicher 750 L

Zeichnungs-Nr.: 1010912	Material-Nr.: 1135006650
Versions-Nr.: 03	Name: Burk Datum: 17.03.23