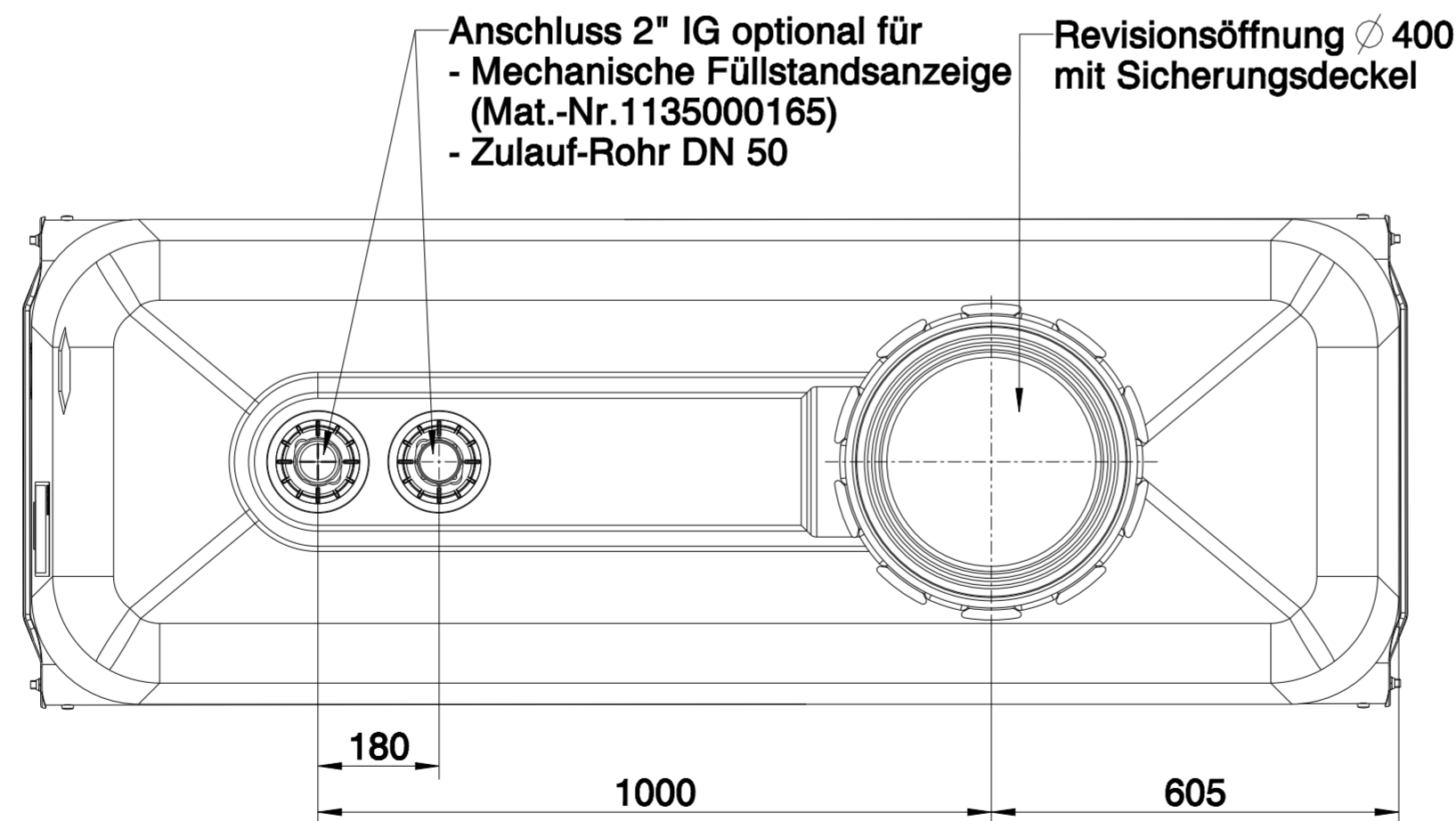
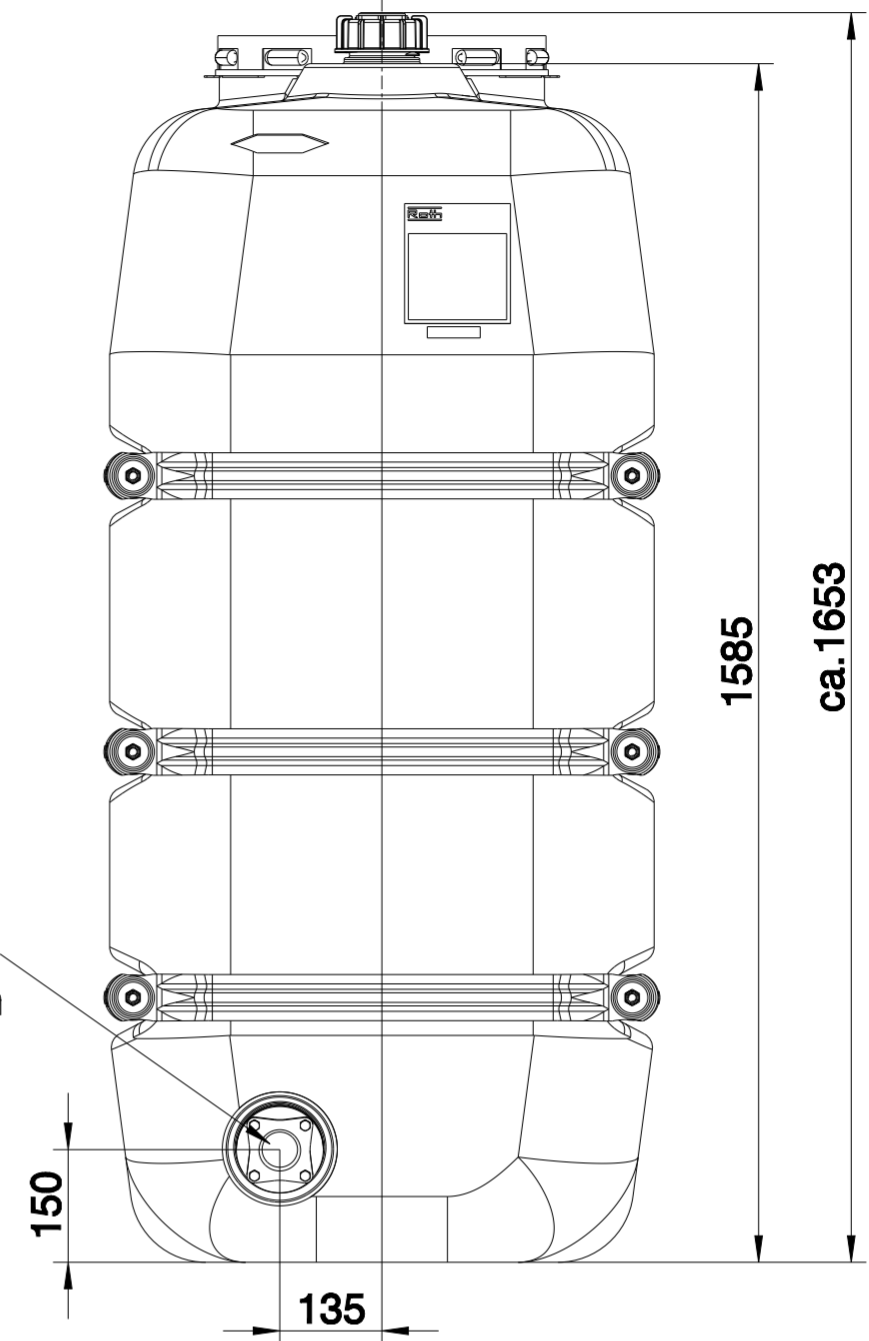
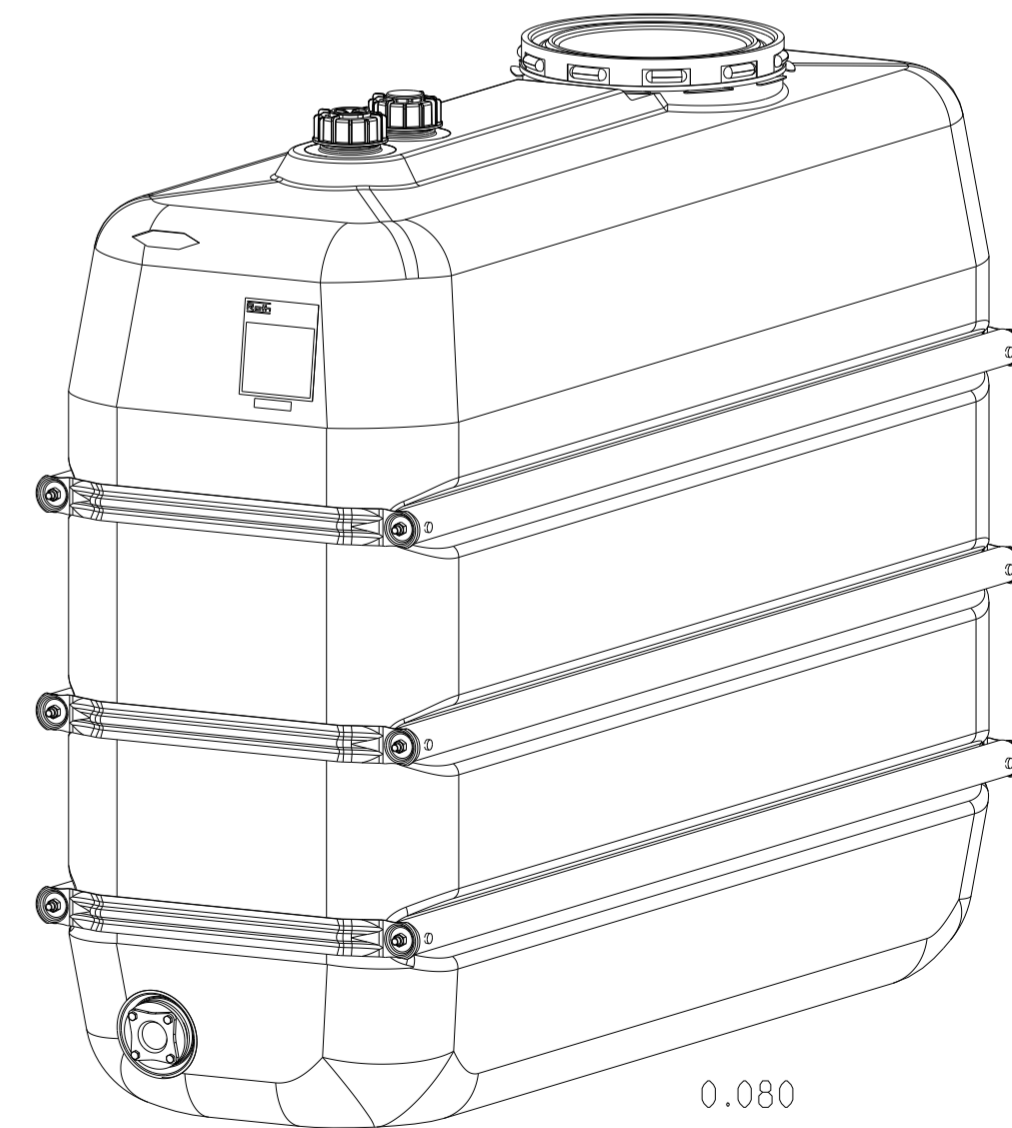


Anschluss optional für
 - Flansch mit Kugelhahn
 (Mat.-Nr. 1135005456)
 - Roth PP-Flansch 1"
 (Mat.-Nr. 1135000156)
 - Roth PP-Flansch 2"
 (Mat.-Nr. 1135000157)



Anschluss 2" IG optional für
 - Mechanische Füllstandsanzeige
 (Mat.-Nr. 1135000165)
 - Zulauf-Rohr DN 50

Revisionsöffnung \varnothing 400
 mit Sicherheitsdeckel



Roth
 Roth Umwelttechnik
 ZNL der Roth Werke GmbH

**Trinkwasserspeicher
 2000 L**

Zeichnungs-Nr.: 1010915	Material-Nr.: 1135006653
Versions-Nr.: 03	Name: Burk Datum: 17.03.23