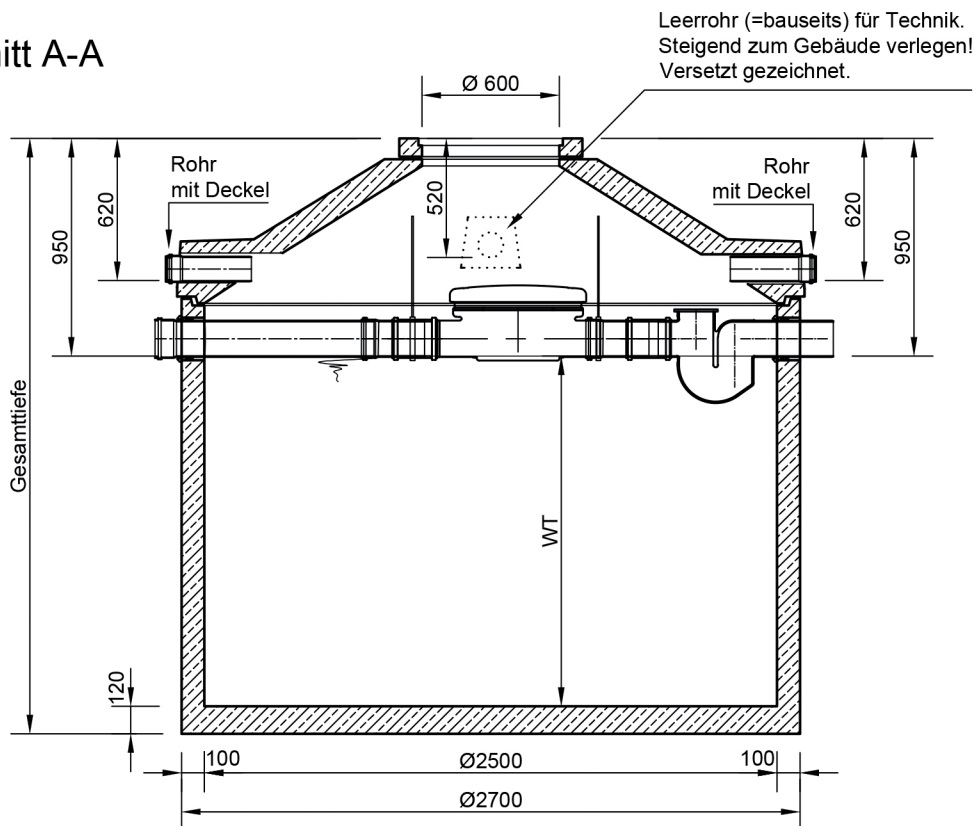


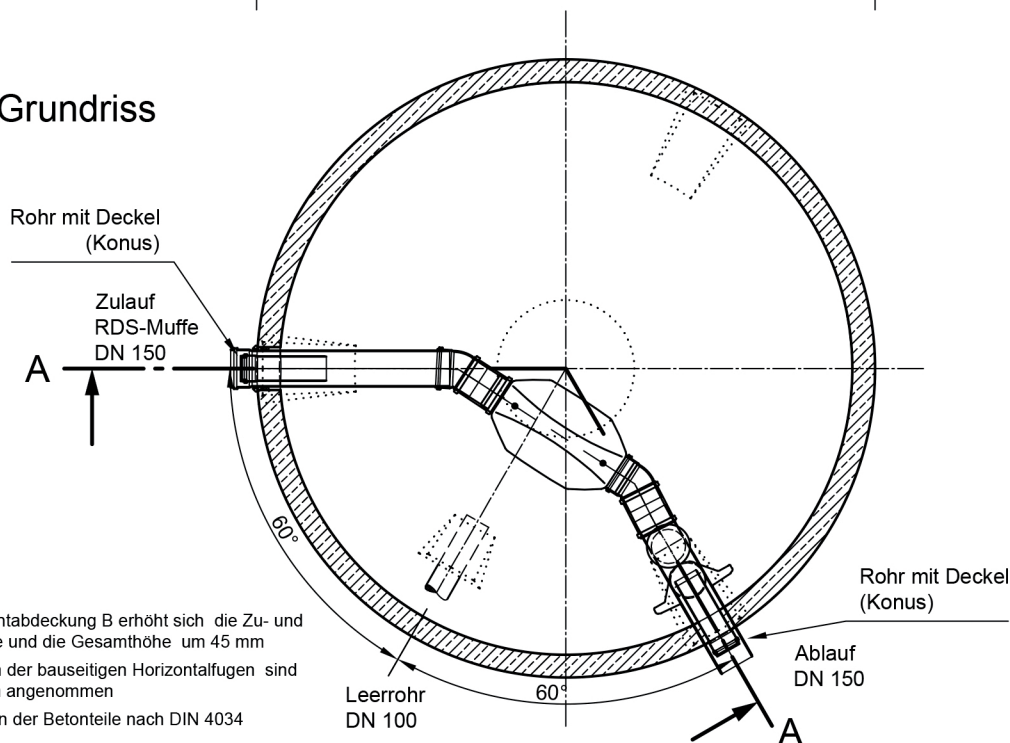
# Monolithische Betonzisterne Big Garten

Schachtabdeckung Klasse A

Schnitt A-A



Grundriss



- Mit Schachtabdeckung B erhöht sich die Zu- und Ablauftiefe und die Gesamthöhe um 45 mm
- Die Höhen der bauseitigen Horizontalfugen sind mit 10 mm angenommen
- Toleranzen der Betonteile nach DIN 4034

Typ	Wassertiefe (mm)	Nennvolumen (l)	Behälterhöhe (mm)	Gesamttiefe (mm)	schwerst. Einzelgewicht (kg)	Gesamtgewicht (kg)
BZGB 7500*	1530	7510	1900	2600	7325	7425
BZGB 9400	1930	9474	2300	3000	6050	8175
BZGB 10900	2230	10946	2600	3300	6650	8775
BZGB 13400**	2740	13450	2600	3810	6650	9985
BZGB 15900**	3240	15904	2600	4310	6650	11195

\* Konus werkseitig aufgemörtelt und vormontiert

\*\* Teilmonolithisch (Schachtring 2500/500 bzw./1000mm)



**Die Regensammler**  
Bernd Hader  
Robert-Koch Str. 2a  
63505 Langenselbold  
Tel.: 06184 - 5978780  
Fax: 06184 - 5978781  
info@dieregensammler.de

[www.dieregensammler.de](http://www.dieregensammler.de)

Erstellt: kmeichel/ghottenr

Datum: 29.01.2019

Z-Nr.: **RW-S-RB-20493**